

3.2Meter Conveyor



PrimusDanmark Aps

Industrivej 49-51, 7080 Børkop, Denmark

Tel: 0045-76620036

Fax: 0045-76620736

E-mail: primus@mail.dk

Website: www.primusdanmark.dk

Säkerhetsvarning

Symbolförklaring

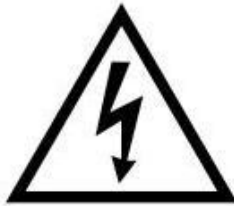
Läs noga igenom följande avsnitt.



WARNING! Vedtransportörer
kan orsaka personskada.



WARNING!
Rörligt transportband.
Kan orsaka klämskada



WARNING!
Starkström



Använd skyddshandskar



Använd skyddsskor



CE dekal visar att maskinen
är CE certifierad.

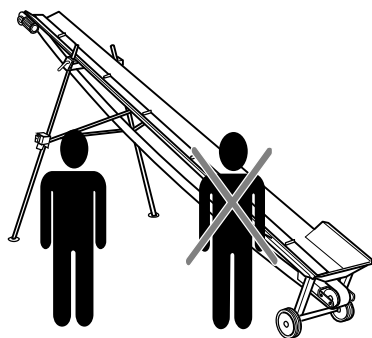
SÄKERHET



VARNING

Vedtransportören får endast användas på det sätt som föreskrivs i denna bruksanvisning. Användaren är ansvarig för att instruktionerna läses och följs.

För att undvika missförstånd skall vedtransportören skötas av endast en person. I riskområdet 2 m runt maskinen får bara operatören vistas.



Maskinens säkerhet



VARNING!

Det är förbjudet att ta bort maskinens varningssymboler och skyddsutrustning. Maskinen får heller inte ändras eller byggas om.

Vedtransportören får endast användas till att transportera ved. All annan användning är inte tillåten.

Gå aldrig under transportören när den arbetar. **VARNING** för fallande föremål



VARNING för klämrisk.

Rensa ej under bandet när transportören är igång.

Iakttag alltid största försiktighet.

Personsäkerhet



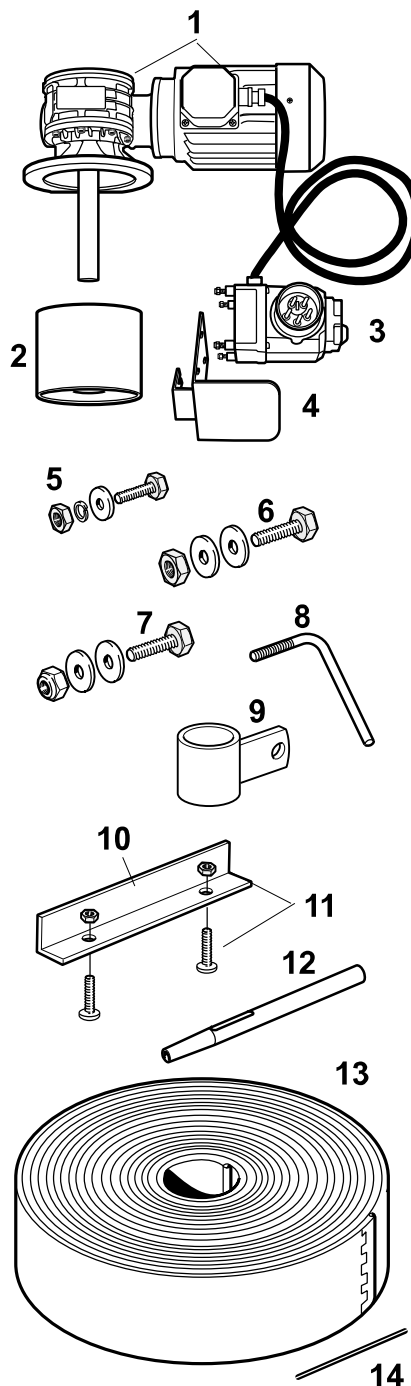
Vid arbete med vedtransportören skall kraftiga **skyddshandskar**, och **skyddsskor** användas.

Buller: Ljudtrycksnivå på operatörsplatsen 71 dB(A).

Leverans

I kartongen som medföljer leveransen finns följande delar.
Övriga lösa delar (stödben och stag) ligger förpackade utmed transportörens plåtrännor.

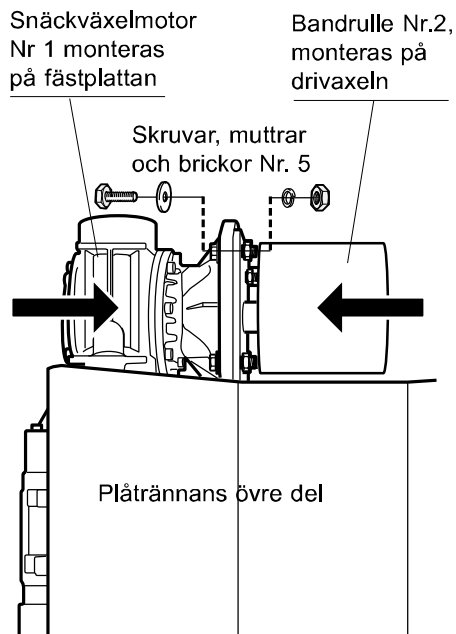
1. 1 st Snäckväxelmotor med drivaxel.
2. 1 st Bandrulle för transportbandet.
3. 1 st Startapparat med kabel monterad och 4 st muttrar och brickor.
4. 1 st Fäste för startapparaten.
5. För montering av snäckväxelpaketet.
4 st Skruvar M8x30 , mutter M8 med 4 st brickor och 4 st. fjäderbrickor.
6. För montering av plåtrännorna.
3 st skruv M10 x 25, mutter M10 samt 6 st brickor.
7. För montering av stödbenen.
5 st Skruv M10 x 25, låsmutter M10 samt brickor.
8. 2 st Låshandtag för stödbenen.
9. 2 st Förzinkade hylsor med fäste för montering av stödbenen.
10. 12 st förzinkade medbringare, monteras på transportbandet.
Pos. 10 gäller endast 100 mm transportband. 200 mm bandet har vulkade medbringare.
11. 24 st Skruv M5 x 25 med M5 mutter för montering av medbringarna på transportbandet.(Gäller ej 200mm)
12. 1 st Hålpipa, används till att göra hål i transportbandet vid montering av
13. 1 st Transportrem
14. 1 st Sprint för remskarv



Montering

Montering av snäckväxelmotor

Montera snäckväxeln Nr.1 på fästplattan i transportörens övre del. Använd skruvarna Nr 5. Montera sedan bandrullen Nr 2 och skruva fast den.

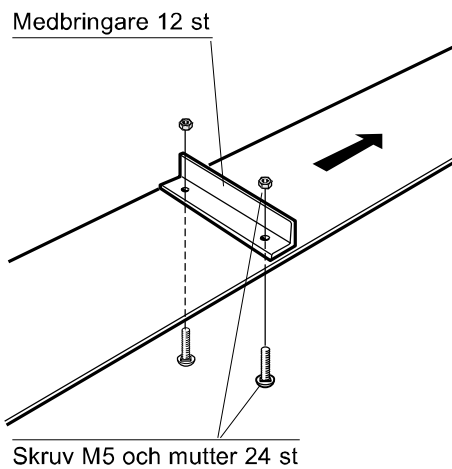


Montering av medbringarna på transportbandet

Rulla ut transportbandet på en plan yta. Vänd vävsidan uppåt. Märk ut hålen med en syl, märkpenna eller dy.l. Använd medbringaren som mall. Avståndet mellan medbringarna skall vara cirka 80 cm på 5,0 m modellen och cirka 90 cm på 7,5m modellen.

Lägg ett stadigt anlägg under bandet t.ex en plankbit. Slå hål i bandet med hålpipan Nr. 12.

Medbringarna Nr. 10 skruvas fast med skruv och mutter Nr. 11. ovansidan dvs den räfflade gummibelagda sidan. Pilen visar transportbandets rörelseriktning.

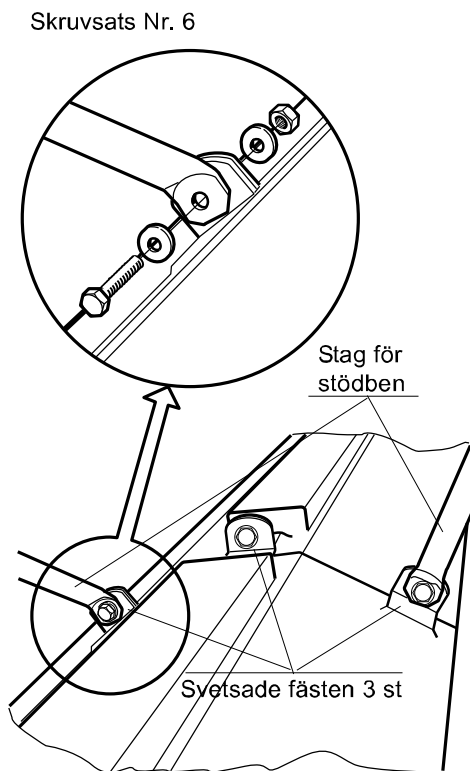


Montering

Montering av vedrännan och stag till stödbenen

Lägg ut plåtrännorna upp och ned på ett plant underlag och se till att fästena kommer mittför varandra.

Montera stagen till stödbenen i de båda yttersta fästena enligt bilden nedan.



Plåtrännorna läggs upp och ned och skruvas samman

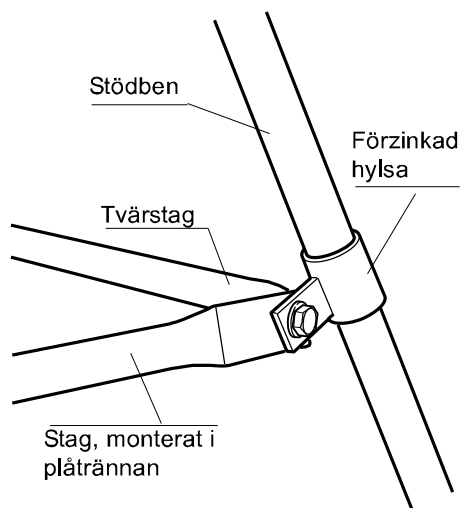
Montering av hylsa för stödben och stag

Trä på de förzinkade fästhylsorna Nr. 9 på stödbenen.

Montera stagen (som monterades på plåtrännan i förra monteringsmomentet) med tvärstaget som binder samman de båda stödbenen.

Samma skruv används till att binda samman alla tre delar .

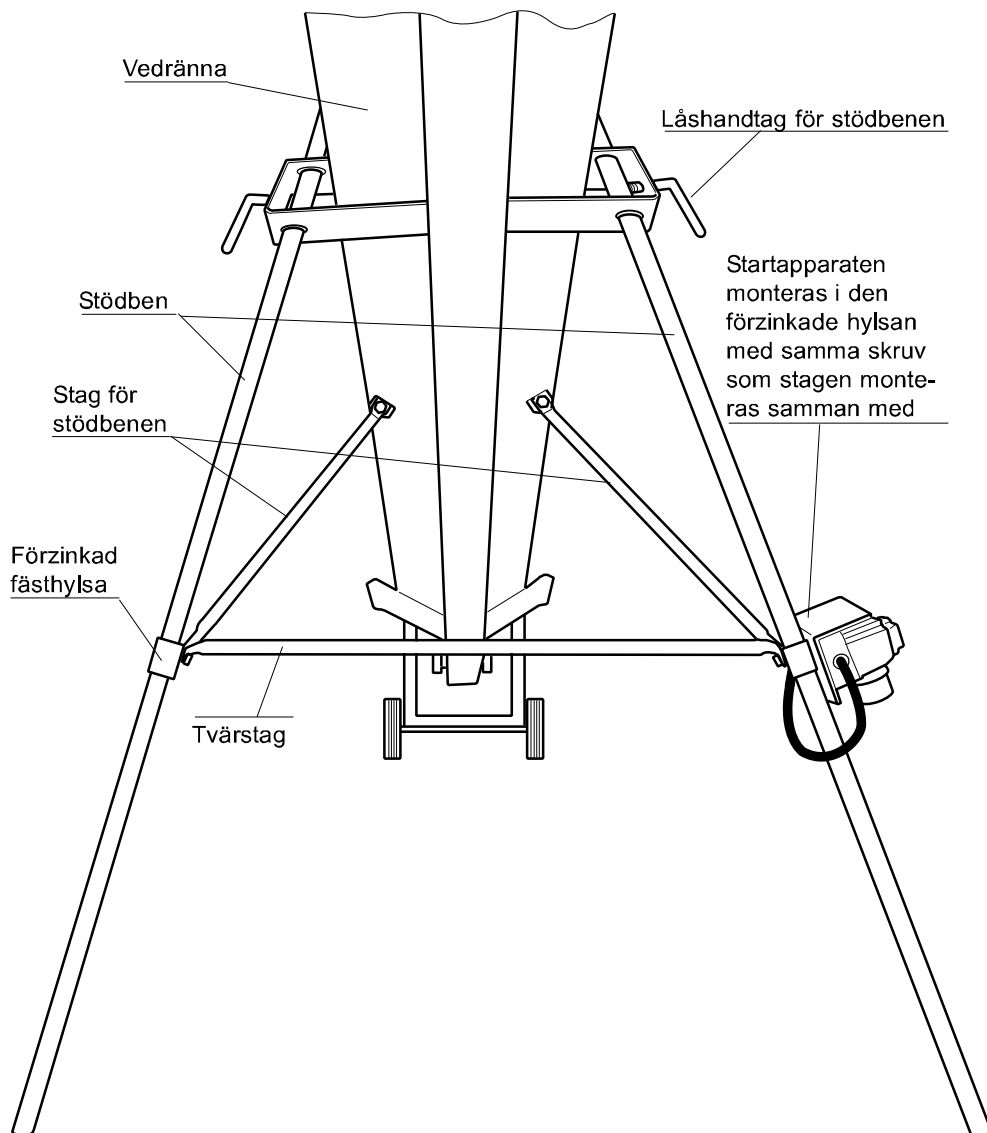
Skrivsats Nr. 7.



Bilden visar infästningen av stag och hylsa på stöbbenet

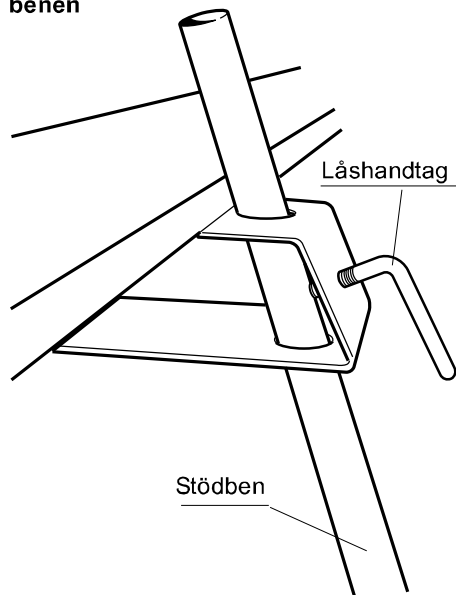
Montering av stödben och tvärstag

Översiktsbild sedd underifrån



Montering

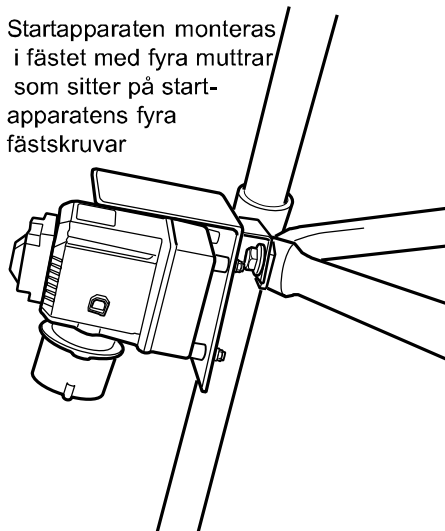
Montering av låshandtagen till stödbenen



Montering av startapparaten

Fästplåten Nr.4 som också tjänar som skydd för startapparaten monteras på fästhylsan Nr. 9. Fästplåten har ett spår som gör det enkelt att fästa i skruven som håller samman stagen.

Startapparaten monteras i fästet med fyra muttrar som sitter på startapparaten fyra fästskruvar



Sammanfogning av transportbandet

Transportbandet levereras i en rulle.

I första momentet monteras medbringarna (se kapitel "Montering av medbringare sidan 6.)

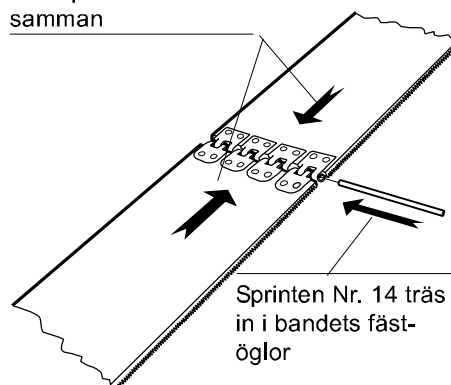
Transportbandet läggs ut på vedrännan med den refflade gummisidan uppåt. Bandet läggs över rullarna i vedrännans båda ändar.

Under vedrännan förs bandet samman som visas på bilden.

Sprinten Nr. 14 förs in i hålöppningen som bildas när ändarna förs samman.

Observera. Om bandet är svårt att föra samman måste den nedersta bandrullen skruvas in. Bandet blir då slakare. (Se sidan 10)

Transportbandet förs samman



Bilden visar transportbandet sett under vedrännan, alltså med baksidan (vävsidan) uppåt.

Montering

Sträckning av transportbandet

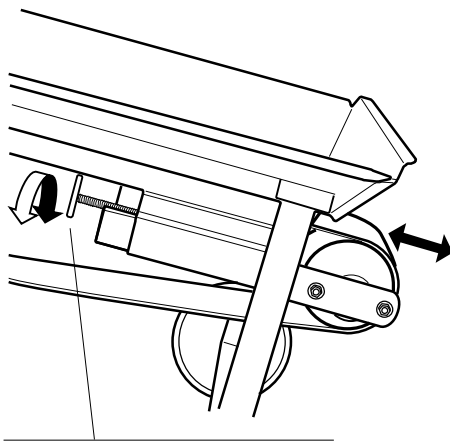
När transportbandet är monterat skall bandet sträckas något. Vredet sitter under vedrännan se bilden nedan.

Rätt sträckning är när bandet "hänger ned" ca. 30 cm under vedrännan på mitten.

Obsevera. Sträck inte transportbandet för hårt.

Kontrollera bandets sträckning då och då vid drift.

Vid längre förvaring av vedtransportören bör bandet slakas något.



Vred för justering av transportbandets sträckning.

Start och Stopp

Vedtransportören har en startapparat med inbyggt motorskydd.

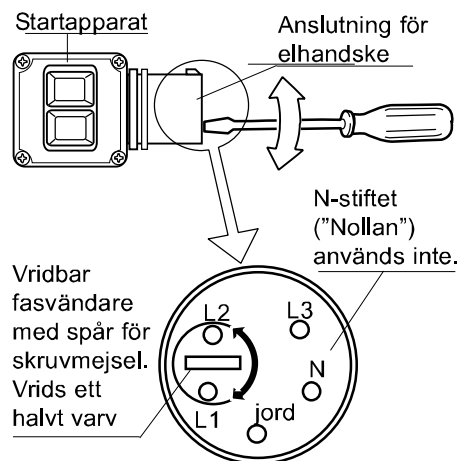
Starta transportören med den gröna startknappen.

Stoppa transportören med den upphöjda röda knappen.

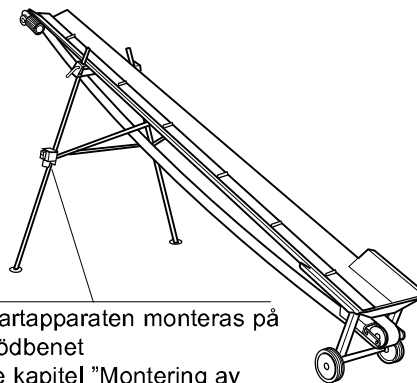
Om transportbandet går baklänges måste motorns rotationsriktning ändras, detta görs i det anslutande kontaktdonet på startapparaten

Fasvändare

För att ändra motorns rotationsriktning vrids fasvändaren ett halvt varv. (se fig.)



Kontaktdonet ansluts till 3-fas 400V



Startapparaten monteras på stödbenet
Se kapitel "Montering av startapparaten" sidan 9.

Specification

| | |
|-------------------|--------------------|
| Längd : | 3200mm |
| Bandbredd : | 100mm |
| Max. höjd : | 2800mm |
| Min. höjd : | 1500mm |
| Ikast höjd : | 500mm |
| Ikast bredd : | 550mm |
| Snäckväxelmotor : | 0.37KW |
| Bandhastighet: | 0.8m/s |
| Vikt netto : | 90 kg |
| Elanslutning : | 1-fas, 230V |